

Halsey Taylor® Owners Manual

MANUAL DEL PROPIETARIO HALSEY TAYLOR
MANUEL DE L'UTILISATION HALSEY TAYLOR

WM8 Series Wall Mount Water Coolers

WM8 Serie pared montaje de enfriadores de agua

WM8 Série Wall Mount refroidisseurs d'eau



Note: Danger! Electric shock hazard. Disconnect power before servicing unit.
Nota: peligro! Peligro de descarga eléctrica. Desconecte antes de reparar la unidad.
Remarque : Danger ! Risque d'électrocution. Débrancher avant de réparer l'appareil.

USES HFC-134A REFRIGERANT
 USA REFRIGERANTE HFC-134A
 UTILISE DU FLUIDE FRIGORIGÈNE HFC-134A

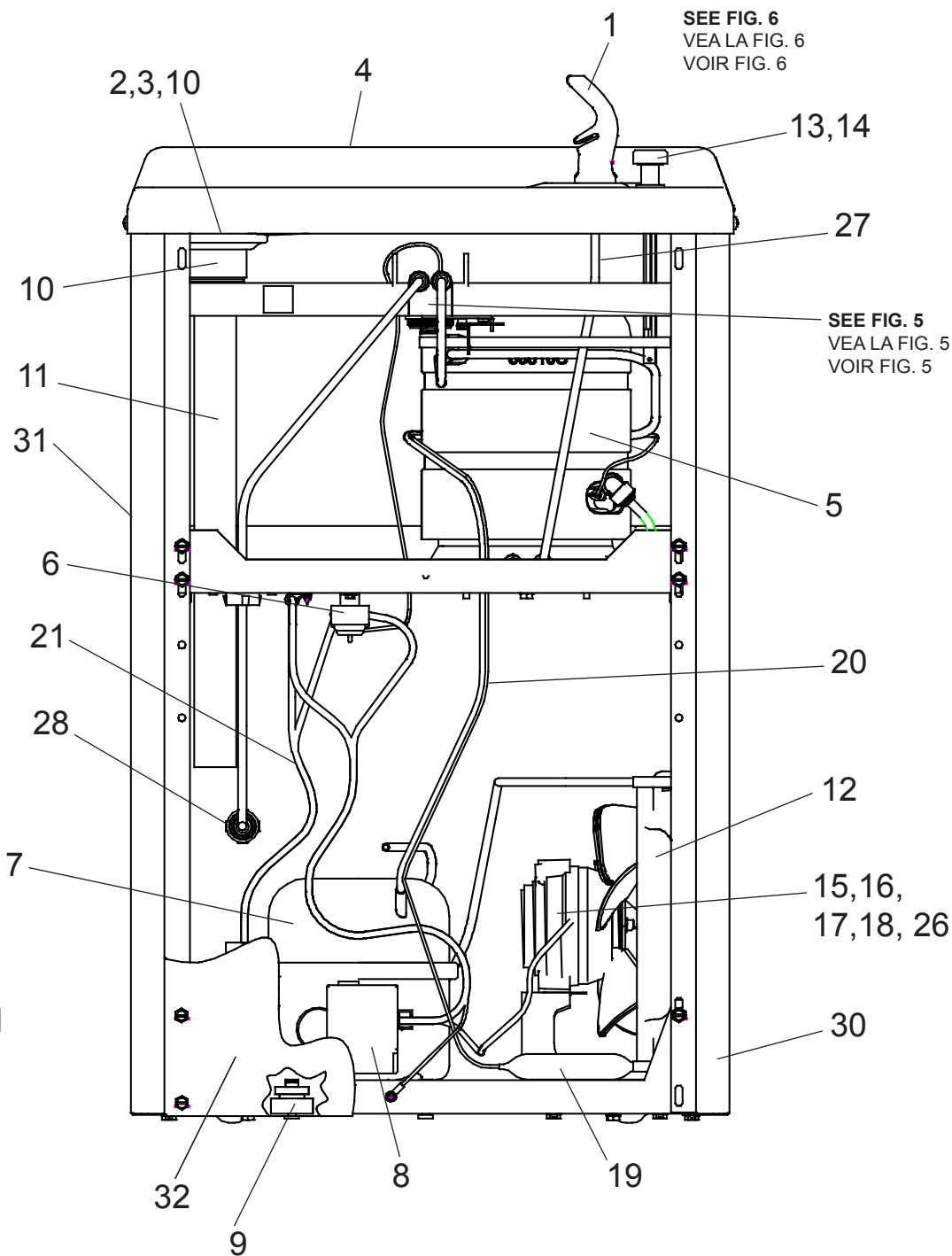


FIG. 1

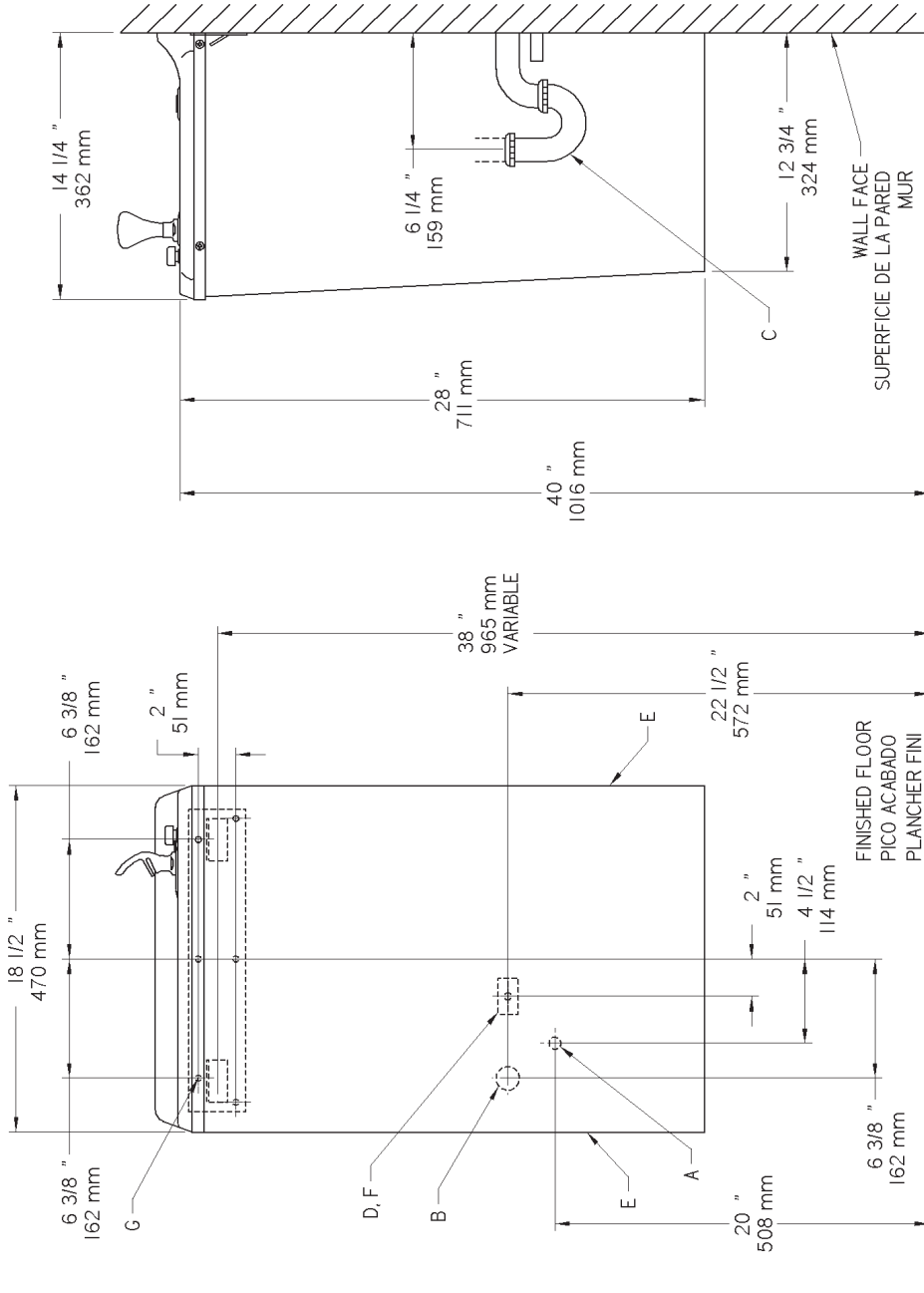


FIG. 2

LEGEND/LEYENDA/LÉGENDE
A = RECOMMENDED WATER SUPPLY LOCATION 3/8" O.D. UNPLATED COPPER TUBE CONNECT STUB OUT 1-1/2 IN. (38mm) FROM WALL SHUT OFF BY OTHERS
 SE RECOMIENDA UBICAR EL TUBO CORTO DE CONEXIÓN AL TUBO DE COBRE SIN CHAPAR DE 3/8" DE DIAM. EXT. A 1-1/2" (38 mm) FUERA DE LA LLAVE DE PASO EN LA PARED COLOCADA POR TERCEROS.
 EMPLACEMENT RECOMMANDÉ D'ALIMENTATION EN EAU PAR TUBE EN CUIVRE NON PLAQUÉ DE 3/8 PO. (9.5 mm) D.E. CONNECTANT UNE TUYAUTERIE DE 1-1/2 PO. (38 mm) DEPUIS LE ROBINET D'ARRÊT FOURNI PAR D'AUTRES.

B = RECOMMENDED LOCATION FOR WASTE OUTLET 1-1/4" O.D. DRAIN
 UBICACIÓN RECOMENDADA PARA EL DRENAJE DE SALIDA DE AGUA, DE 1 1/4" DE DIÁMETRO.
 EMPLACEMENT RECOMMANDÉ POUR LE DRAIN DE D.E. 1-1/4" DE SORTIE D'EAU.

C = 1-1/4" TRAP NOT FURNISHED
 PURGADOR DE 1 1/4" NO PROPORCIONADO
 SIPHON 1-1/4 NON FOURNI

D = ELECTRICAL OUTLET LOCATION
 UBICACIÓN DE LA TOMA DE ELECTRICIDAD
 EMPLACEMENT DE LA PRISE DE COURANT

E = INSURE PROPER VENTILATION BY MAINTAINING 4" (102mm) MIN. CLEARANCE FROM CABINET LOUVERS TO WALL.
 ASEGURE UNA VENTILACIÓN ADECUADA MANTENIENDO UN ESPACIO E 4" (102mm) MIN. DE HOLGURA ENTRE LA REJILLA DE VENTILACIÓN DEL MUEBLE Y LA PARED
 ASSUREZ-VOUS UNE BONNE VENTILATION EN GARDANT 4" (102mm) MIN. ENTRE LES ÉVÉNENTS DE L'ENCEINTE ET LE MUR.

F = POWER CORD 4" (1219mm) LONG
 CABLE ELECTRICO DE 4" (1219mm), DE LARGO
 CORDON D'ALIMENTATION 4" (1219mm)

G = 1/4" (6mm) SCREW HOLES IN MOUNTING PLATE
 AGUJEROS DE TORNILLO 1/4" (6mm) EN LA PLACA DE MONTAJE
 TROUS DE VIS 1/4" (6mm) DANS LA PLAQUE DE MONTAGE

PUSH BUTTON VALVE ADJUSTMENT
AJUSTE DE LA VÁLVULA DEL BOTÓN DE PRESIÓN
RÉGLAGE DE LA SOUPAPE DU BOUTON-POUSSOIR

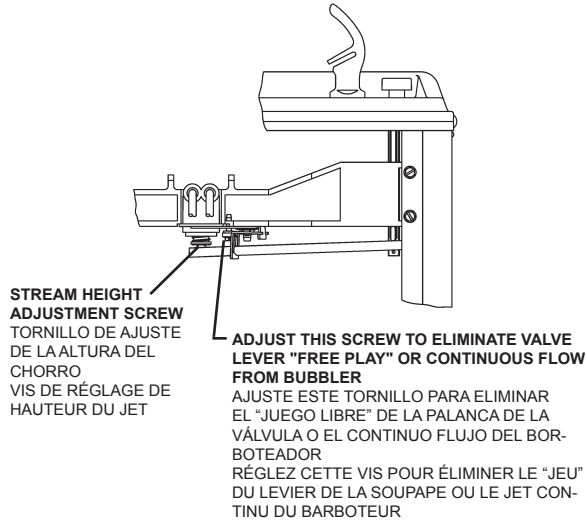
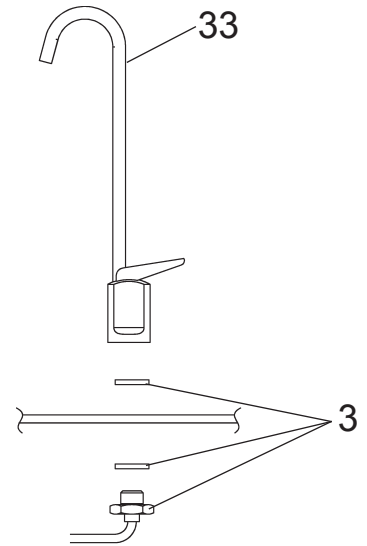


FIG. 3



When provided
 Cuando es proporcionado
 Si fourni

FIG. 4

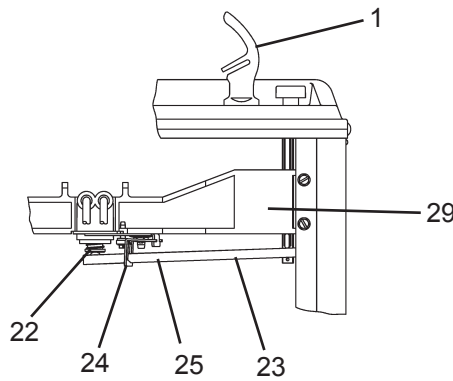
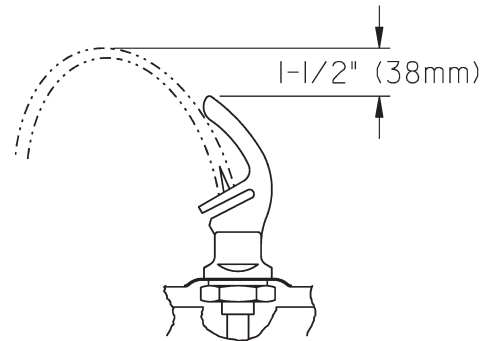


FIG. 5



CORRECT STREAM HEIGHT
ALTURA CORRECTA DEL CHORRO
BONNE HAUTEUR DU JET

FIG. 6

When provided
 Cuando es proporcionado
 Si fourni

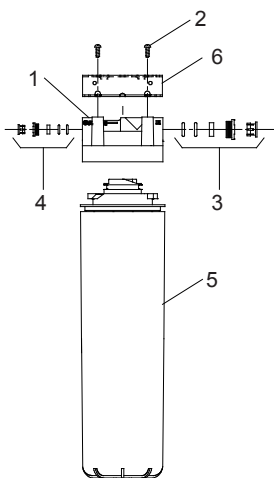


FIG. 7

FILTER PARTS LIST (See Fig. 7)		LISTA DE PIEZAS DEL FILTRO (Vea la Fig. 7)	LISTE DES PIÈCES DU FILTRE (Voir Fig. 7)	
ITEM NO.	PART NO.	DESCRIPTION	DESCRIPCIÓN	
1	51294C	Filter Head Assy	Ensamblado de la Cabeza del Filtro	Ens. de tête de filtre
2	70792C	Screw #8-18 X .75 PH	Tornillo #8-18 x .75 PH	Vis #8-18 x .75 hp
3	70823C	Fitting - Superseal 3/8" (10mm)	Accesorio - Supersello 3/8" (10mm)	Raccord - Superseal 3/8" (10mm)
4	70822C	Fitting - Superseal 1/4" (6mm)	Accesorio - Supersello 1/4" (6 mm)	Raccord - Superseal 1/4" (6mm)
5	55897C	Filter Assy-1500 Gallon	Ensamblado del Filtro-1500 Galón	Ens. filtre-1500 Gallon
6	28468C	Bracket	Fijador	Support

PARTS LIST/LISTA DE PIEZAS/LISTE DE PIÈCES

ITEM NO.	PART NO.	DESCRIPTION	DESCRIPCIÓN	DESCRIPTION
1	98533C	Kit - Bubbler/Nipple/Gasket	Kit - Junta de grifo de pezón	Kit - barboteur/mamelon/joint
	55905C	Bubbler - Flexi	Borboteador - Flexi	Barboteur - Flexi
2	602703251550	Kit - Precooler/Strainer/Plug/Gasket	Kit - Precooler/colador/enchufe/empaque	Kit - Precooler/crêpine/Plug/joint
3	1000001792	Kit - Glass Filler Bubbler Nipple/Gasket	Kit - Bubbler pezón/empaque de vidrio relleno	Kit - verre remplissage barboteur mamelon/joint
4	28340C	Basin	Estanque	Bassin
	171454842590	Basin (GF)	Estanque (GF)	Bassin (GF)
5	98724C	Evaporator Assembly	Montaje de evaporador	Assemblée de l'évaporateur
6	98773C	Kit - Cold Control/Screws	Kit - Control del Enfriamiento/Tornillo	Kit - Contrôle de Refroidissement/Vis
*7	36322C	Compressor Serv. Pak	Paquete de Serv. del Compresor	Trousse d'ent. surpresseur
8	0000000238	Kit - Relay/OverLoad/Cover	Kit - Relay/sobrecarga/cubierta	Kit - Relais/surcharge/Cover
9	98777C	Kit- Compr Mtg Hdwe/Grommets/ Clips/Studs	Kit - Matériel de Montaje Compresor/Ojal/ Pinza/Taquete	Kit-compresseur montage Hardware/oeillets / Clips/goujons
10	98683C	Kit - Drain/Adaptor/Nut/Gasket	Kit - drenaje/adaptador/tuerca/empaque	Kit - vidange/adaptateur/noix/joint
11	45897C	Drain Tube	Ensamblado del Tubo de Desagüe	Ens. tube drain
12	98776C	Kit - Condenser/Drier	Kit - Condensador/Secador	Kit - Condenseur/Séchoir
13	101453431640	Cap Push Button	Botón de Presión del Tapón	Enjoliveur de bouton-poussoir
14	101507531550	Push Button Stem	Vástago del Botón de Presión	Tige du bouton poussoir
15	31490C	Fan Motor	Motor del Ventilador	Moteur du ventilateur
16	30664C	Fan Blade	Aspa del Ventilador	Pale de ventilateur
17	70018C	Fan Blade Nut	Tuerca del Aspa del Ventilador	Écrou de pale de ventilateur
18	20282C	Fan Motor Bracket	Fijador del Ventilador del Motor	Support du moteur de ventilateur
19	66703C	Drier	Secador	Déshydrateur
20	98778C	Kit - Heat Exchanger/Drier	Kit - Intercambiador Térmico/Secador	Kit - échangeur thermique/séchoir
21	36208C	Power Cord	Cable Eléctrico	Cordon d'alimentation
22	98531C	Kit - Regulator/Holder/Nut	Kit - tuerca de soporte de regulador	Kit - régulateur/titulaire/noix
23	26860C	Regulator Lever	Palanca Reguladora	Levier du régleur
24	26861C	Pivot Bracket	Fijador del Pivote	Support du pivot
25	26862C	Regulator Retaining Bracket	Fijador Retenedor del Regulador	Support de fixation du régleur
26	28509C	Condenser/Fan mtg. Bracket	Fijador del Ventilador del Motor/Condensador	Support du moteur de ventilateur/Condenseur
27	56092C	Tubing - Poly (Cut To Length)	Tubería de polietileno (Corte a la longitud)	Tubes - Polyéthylène(Couper à la longueur)
28	55996C	Strainer	Filtro Bifurcado	Grille
29	55860C	Regulator Mounting Bracket	Fijador de Montaje del Regulador	Support de montage du régleur
30	See Color Table	Side Panel - Right	Panel lateral - derecho	Panneau latéral - droit
31	See Color Table	Side Panel - Left	Panel lateral - izquierdo	Panneau latéral - gauche
32	See Color Table	Front Panel	Panel frontal	Panneau avant
33	730856151640	Kit - Glass Filler 8561	Kit - Llenador De cristal 8561	Kit - Remplisseur De verres 8561
NS	400660943730	Hanger Bracket (Not Shown)	Fijador de suspensión (No se muestra)	Support de suspension (Non illustrée)

*INCLUDES RELAY & OVERLOAD. IF UNDER WARRANTY, REPLACE WITH SAME COMPRESSOR USED IN ORIGINAL ASSEMBLY.
NOTE: All correspondence pertaining to any of the above water coolers or orders for repair parts MUST include Model No. and Serial No. of cooler, name and part number of replacement part.

*INCLUYE RELÉ Y SOBRECARGA. SI ESTÁ BAJO GARANTÍA, REEMPLACE CON EL MISMO COMPRESOR USADO EN EL ENSAMBLADO INICIAL.
NOTA: Toda la correspondencia relacionada con el enfriador de agua anterior o con una orden de reparación piezas DEBERÁ incluir el número de modelo y número de serie del enfriador, el nombre y número de pieza de la pieza de repuesto.

*COMPREND RELAIS ET SURCHARGE. SI SOUS GARANTIE, REMPLACEZ AVEC LE MÊME SURPRESSEUR QUE CELUI UTILISÉ ORIGINALEMENT.
NOTE : Toute correspondance au sujet des refroidisseurs d'eau courante ou toute commande de pièce de rechange DOIT inclure le numéro de modèle et le numéro de série du refroidisseur ainsi que le nom et le numéro de pièce à remplacer.

COLOR	COLOR	COULEUR	RIGHT PANEL PANEL DERECHO PANNEAU DROIT	LEFT PANEL PANEL IZQUIERDO PANNEAU GAUCHE	FRONT PANEL PANEL FRONTAL PANNEAU AVANT
Platinum (PV)	Platinado (PV)	Platine (PV)	401484048410	401483948410	401432248410
Slate (SV)	Color pizarra (SV)	Ardoise (SV)	401484048440	401483948440	401432248440
Stainless Steel (SS)	Acero Inoxidable (SS)	Acier inoxydable (SS)	401484042830	401483942830	401432242830

Halsey Taylor
2222 CAMDEN COURT
OAK BROOK, IL 60523
630.574.3500

PRINTED IN U.S.A.
IMPRESO EN LOS E.E.U.U.
IMPRIMÉ AUX É.-U.

FOR PARTS CONTACT YOUR LOCAL DISTRIBUTOR OR VISIT OUR WEBSITE WWW.HALSEYTAYLOR.COM
PARA PIEZAS DE REEMPLAZO PÓNGASE EN CONTACTO CON SU DISTRIBUIDOR LOCAL O VISITE NUESTRO SITIO DE WEB WWW.HALSEYTAYLOR.COM
POUR VOUS PROCURER DES PIOCES, CONTACTEZ VOTRE DISTRIBUTEUR LOCAL OU VISITEZ NOTRE SITE WEB A L'ADRESSE WWW.HALSEYTAYLOR.COM