

HAC8FVRQ*1F, *2F
HALSEY TAYLOR OWNERS MANUAL
MANUAL DEL PROPIETARIO HALSEY TAYLOR
MANUEL DE L'UTILISATION HALSEY TAYLOR
 USES HFC-134A REFRIGERANT
 USA REFRIGERANTE HFC-134A
 UTILISE DU FLUIDE FRIGORIGÈNE HFC-134A

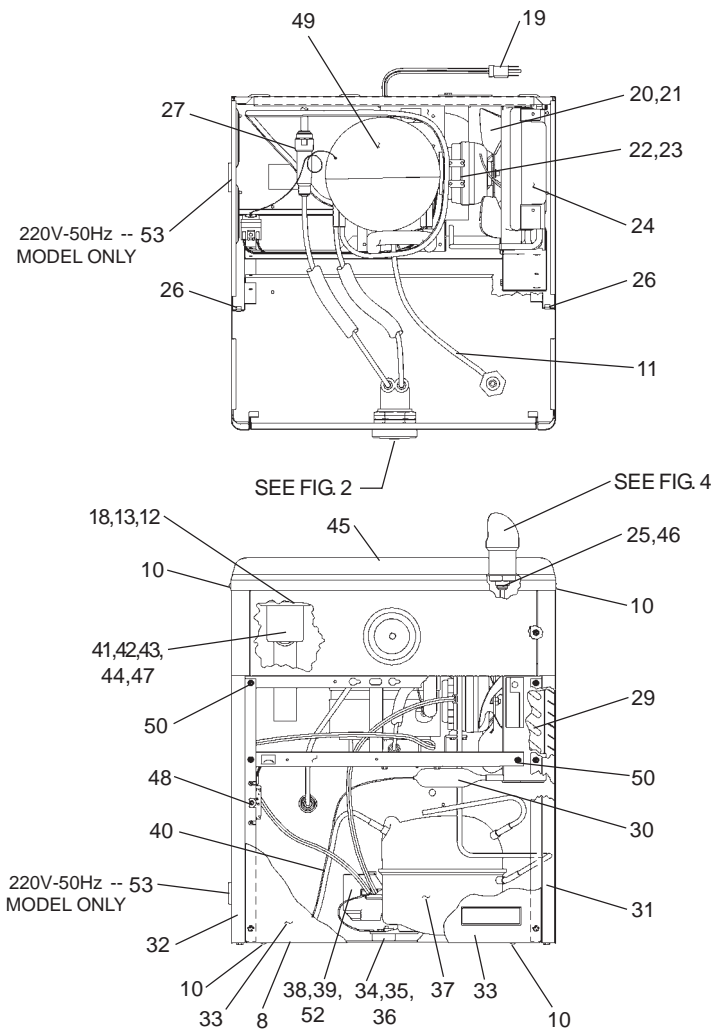


FIG.1

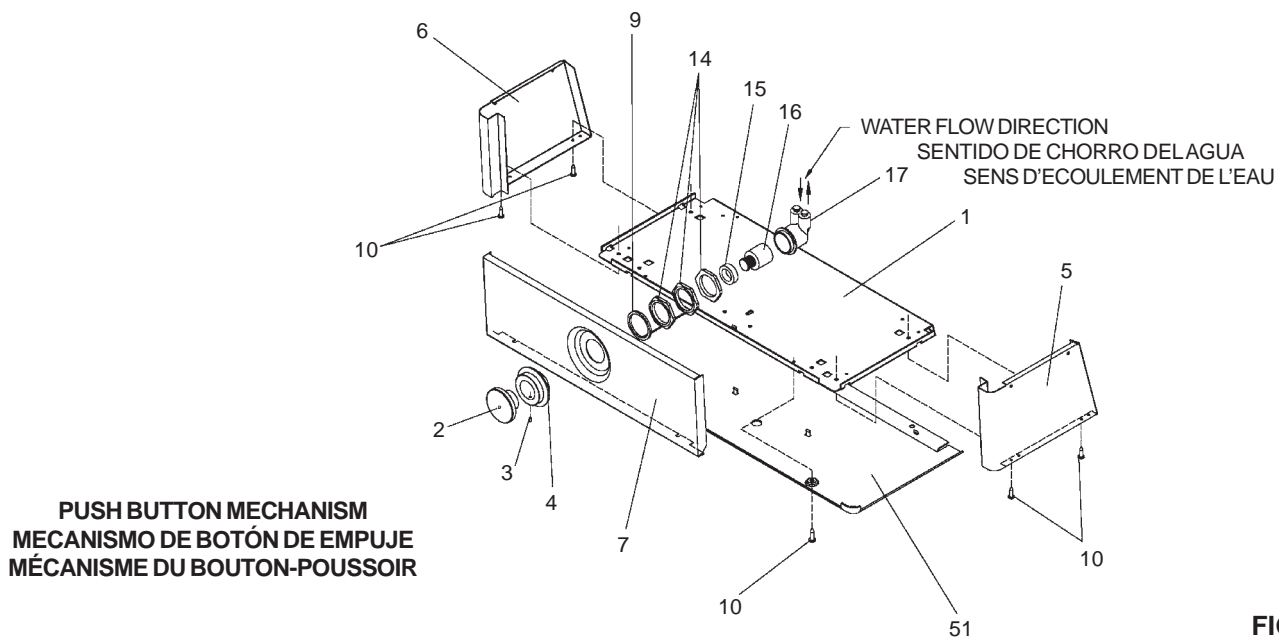


FIG.2

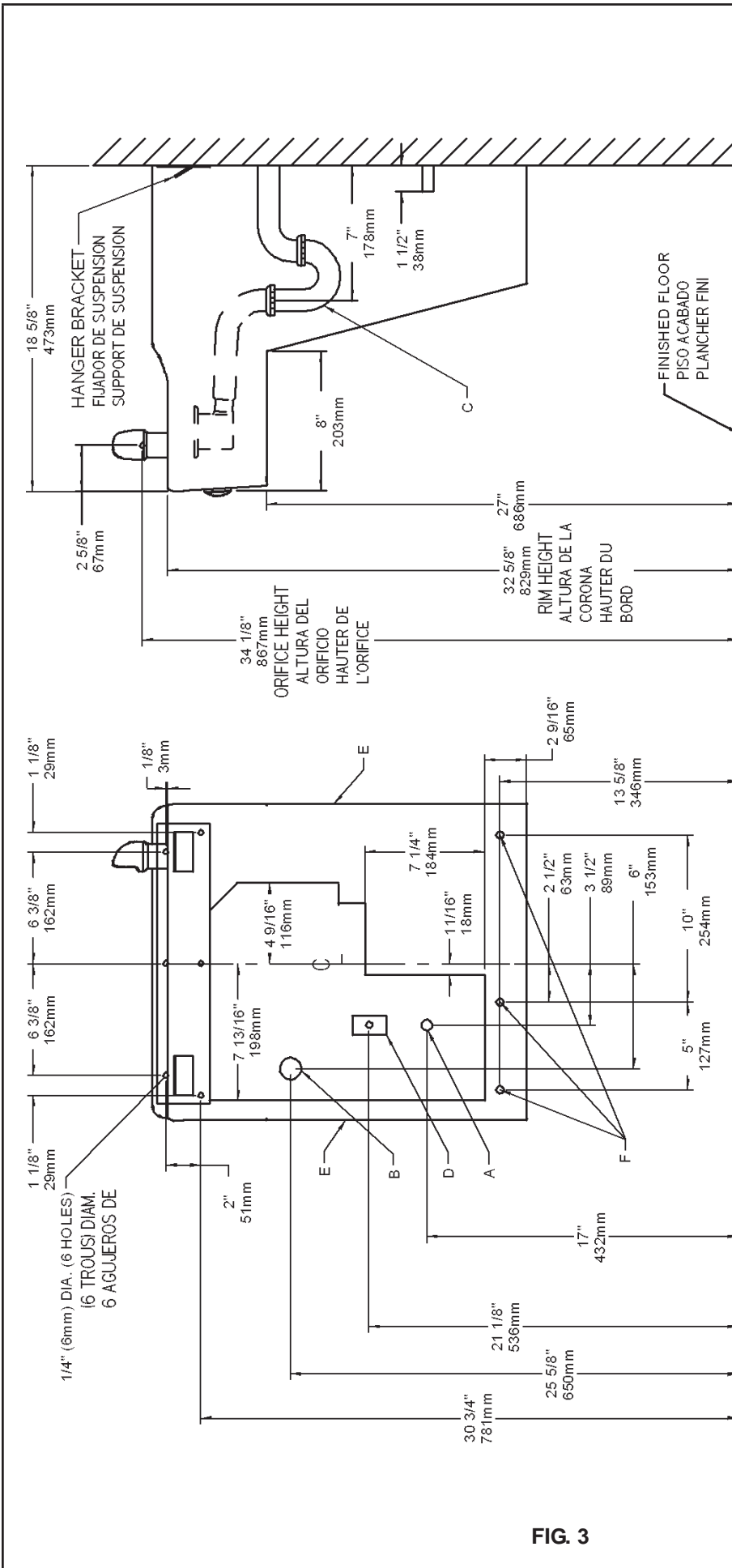


FIG. 3

LEGENDA/LEYENDA/LÉGENDE
A = RECOMMENDED WATER SUPPLY LOCATION 3/8 O.D. UNPLATED COPPER TUBE CONNECT STUB 1-1/2 IN. (38 mm) OUT FROM WALL SHUT OFF BY OTHERS

SE RECOMIENDA UBICAR EL TUBO DE CONEXIÓN AL TUBO DE COBRE SIN CHAPAR DE 3/8" DE DIÁM. EXT. A 1-1/2" (38 mm) FUERA DE LA LLAVE DE PASO EN LA PARED COLOCADA POR TERCEROS.
 EMPLACEMENT RECOMMANDÉ D'ALIMENTATION EN EAU PAR TUBE EN CUIVRE NON PLAQUÉ DE 3/8 PO. (9.5 mm) D.E. CONNECTANT UNE TUYAUTERIE DE 1-1/2 PO. (38 mm) DEPUIS LE ROBINET D'ARRÊT FOURNI PAR D'AUTRES.

B = RECOMMENDED LOCATION FOR WASTE OUTLET 1-1/4" O.D. DRAIN

UBICACIÓN RECOMENDADA PARA EL DRENAJE DE SALIDA DE AGUA, DE 1 1/4" DE DIÁMETRO.
 EMPLACEMENT RECOMMANDÉ POUR LE DRAIN DE D.E. 1-1/4" DE SORTIE D'EAU.

C = 1-1/4" TRAP NOT FURNISHED**

PURGADOR DE 1 1/4" NO PROPORCIONADO**
 SIPHON 1-1/4" NON FOURNI**

D = ELECTRICAL SUPPLY (3) WIRE RECESSED BOX

CAJA RECESADA DE ALAMBRES (3) DE SUMINISTRO ELÉCTRICO
 BOÎTE ENCASTRÉE D'ALIMENTATION ÉLECTRIQUE (3) FILS

E = INSURE PROPER VENTILATION BY MAINTAINING 6" (152 mm) (MIN.) CLEARANCE FROM CABINET LOUVERS TO WALL.

ASEGURE UNA VENTILACION ADECUADA MANTENIENDO UN ESPACIO E 6" (152 mm) (MIN.) DE HOLSURA ENTRE LA REJILLA DE VENTILACION DEL MUEBLE Y LA PARED
 ASSUREZ-VOUS UNE BONNE VENTILATION EN GARDANT 6" (152 mm) (MIN.) ENTRE LES EVENTS DE L'ENCEINTE ET LE MUR.

F = 7/16 BOLT HOLES FOR FASTENING UNIT TO WALL

AGUJEROS DE LAS TUERCAS DE 7/16 PARA SUEITAR LA UNIDAD A LA PARED
 TROUS D'ECROUS 7/16 POUR FIXER L'APPAREIL AU MUR

*ADA REQUIREMENT
 *REQUISITO DE A.D.A.
 *EXIGENCE ADA

**When replacing a Model "BFC" with a new unit Model "HAC", installer must cut 1-1/2 inches from length of cooler waste line before connecting to trap (see installation instruction No. 7)

**Cuando reemplaza un Modelo "BFC" con una unidad nueva Modelo "HAC" el instalador deberá cortar 1 1/2 pulgadas del largo del tubo de desague del enfriador antes de conectar el purgador (vea las instrucciones de instalación No. 7)

**En remplaçant un modèle "BFC" avec un nouveau modèle "HAC", l'installateur doit couper 1 1/2 pouce de longueur de la canalisation résiduaire du refroidisseur avant de le raccorder au siphon (voir instruction d'installation no. 7)

IMPORTANT
ALL SERVICE TO BE PERFORMED BY AN
AUTHORIZED SERVICE PERSON

CAUTION: Cleaning of Bronzitone Models requires special care. Outer surfaces must be cleaned with a mild detergent or mixture of vinegar and water only, rinsed and wiped dry. Abrasive and acidic cleaners may eventually damage the Bronzitone finish.

HANGER BRACKETS & TRAP
INSTALLATION

- 1) Remove hanger bracket fastened to back of cooler by removing one (1) screw.
- 2) Mount the hanger bracket and trap as shown in Figure 3.

NOTE: Hanger Bracket MUST be supported securely. Add fixture support carrier if wall will not provide adequate support.

IMPORTANT:

- 7 in. (178mm) dimension from wall to centerline of trap must be maintained for proper fit.
- Anchor hanger securely to wall using all six (6) 1/4 in. dia. mounting holes.
- 3) Install straight valve for 3/8" O.D. tube.

INSTALLATION OF COOLER

- 4) Hang the cooler on the hanger bracket. Be certain the hanger bracket is engaged properly in the slots on the cooler back as shown in Figure 3.
- 5) Loosen the two (2) screws holding the lower front panel at the bottom of cooler base and two (2) screws at the top. Remove the front panel and set aside.
- 6) Connect water inlet line--See Note 4 of General Instructions.
- 7) Remove the slip nut and gasket from the trap and install them on the cooler waste line making sure that the end of the waste line fits into the trap. Assemble the slip nut and gasket to the trap and tighten securely. Recommend fastening cooler to wall using 7/16 bolt holes. (see fig.3, "F")

START UP

Also See General Instructions

- 8) Stream height is factory set at 45-50 PSI. If supply pressure varies greatly from this, adjust the screw on regulator item 16 by using a small screwdriver through the small hole in the push button item 2 (See Fig.2). CW adjustment will raise stream and CCW adjustment will lower stream. For best adjustment, stream should hit basin approximately 6-1/2" (165mm) from bubbler.

IMPORTANTE
TODOS EL SERVICIO DEBERÁ SER EFECTUADO POR UNA
PERSONA DE SERVICIO AUTORIZADA

PRECAUCIÓN: La limpieza de los modelos color tono de bronce requiere un cuidado especial. Las superficies externas deben de ser limpiadas con un detergente suave o una mezcla de vinagre y agua únicamente, enjuagadas y secadas con un paño. Los limpiadores abrasivos y ácidos pueden eventualmente causar daños al acabado tono de bronce.

INSTALACIÓN DE FIJADOR DE
SUSPENSIÓN Y DEL PURGADOR

- 1) Quite el fijador de suspensión sujetados a la parte posterior del enfriador quitando un (1) tornillo.
- 2) Monte el fijador de suspensión y quite el purgador como se muestra en la Fig.3.

NOTA: El fijador de suspensión DEBE de ser sostenido con seguridad. Coloque portadores de soporte de instalaciones fijas si la pared no proveerá un soporte adecuado.

IMPORTANTE:

- Se debe mantener una dimensión de 7 pulgadas (178mm) desde la pared hasta la línea central del purgador para que calce de forma adecuada.
- Ancle el suspensor de forma segura a la pared usando todos los seis (6) agujeros de montaje de 1/4" de diámetro.
- 3) Instale la válvula directa para el tubo de 3/8" de diámetro externo.

INSTALACIÓN DEL ENFRIADOR DE AGUA

- 4) Suspense el enfriador en el fijador de suspensión. Asegúrese que el fijador de suspensión calce correctamente en las ranuras de la parte posterior del enfriador como se indica en la figura 3.
- 5) Afloje los dos (2) tornillos que sostienen la parte inferior del panel en la parte inferior de la base del enfriador y los dos (2) tornillos en la parte superior. Quite el panel frontal y póngalo a un lado.
- 6) Conectar el tubo de entrada de agua. Ver la Nota 4 en las Instrucciones Generales.
- 7) Saque la tuerca deslizante y empaquetadura del colector e instálos en la manquera de residuos de la nevera, asegurándose que el extremo de la manquera encaje en el colector. Coloque la tuerca deslizante y la empaquetadura en el colector y apriete firmemente.

PUESTA EN MARCHA

Ver también las Instrucciones Generales

- 8) La altura del chorro se ajusta en la fábrica a 45-50 PSI. Si la presión del suministro varía mucho de esto, ajusta el tornillo en el artículo de regulador 6 utilizando un destornillador pequeño por el hoyo pequeño en el artículo del pulsador 2 (Ve Fig.2). El ajuste en sentido horario elevará el chorro y en sentido contrahorario lo bajará. Para un ajuste mejor, el chorro debe chocar con el depósito aproximadamente a 6-1/2"(165mm) del borboteador.

IMPORTANT
TOUT ENTRETIEN DOIT ÊTRE EFFECTUÉ PAR UN
REPRÉSENTANT AUTORISÉ

ATTENTION : Pour nettoyer les modèles Bronzitone, il faut prendre certaines précautions. Les surfaces extérieures doivent être nettoyées avec un détergent doux ou avec de l'eau et du vinaigre seulement puis rincées et asséchées avec un chiffon. Les nettoyeurs abrasifs et acides peuvent éventuellement endommager le fini de ces modèles.

INSTALLATION DU SIPHON ET DU
SUPPORT DE SUSPENSION

- 1) Retirez le support de suspension à l'arrière du refroidisseur en enlevant une (1) vis.
- 2) Installez le support et le siphon tel qu'indiqué à la fig. 3.

NOTE : Le support de suspension DOIT être bien retenu en place. Ajoutez des ferrures de fixation si le mur n'offre pas le soutien voulu.

IMPORTANT :

- Pour avoir une bonne position, on doit garder une dimension de 7 po. (178mm) du mur à l'axe central du siphon.
- Ancrez solidement le support au mur à l'aide des six (6) trous de fixation d'un diam. 1/4 po.
- 3) Installez la soupape droite dans le tuyau de D.E. 3/8".

INSTALLATION DU REFROIDISSEUR

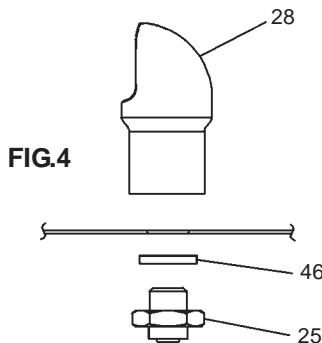
- 4) Installez le refroidisseur sur le support en vous assurant que ceux-ci sont bien installés dans les fentes à l'arrière du refroidisseur tel qu'indiqué à la figure 3.
- 5) Dégagez les deux (2) vis retenant le panneau inférieur avant au bas de la base du refroidisseur ainsi que deux (2) vis sur le dessus. Retirez le panneau avant et mettez-le de côté.
- 6) Connectez l'alimentation en eau. - Voir note 5 des instructions générales.
- 7) Retirez l'écrou coulissant et le joint du siphon et les installer sur la conduite de vidange de la fontaine en s'assurant que l'extrémité de la conduite de vidange s'ajuste dans le siphon. Assembler l'écrou coulissant et le joint sur le siphon et serrer fermement.

MISE EN MARCHÉ

Voir aussi les Instructions Générales

- 8) La pression du jet est réglée en usine 3,1 et 3,4 bars. Si la pression de provision varie fort de ceci, ajuster la vis sur l'article régulateur 6 en utilisant un petit tournevis par le petit trou dans l'article de bouton de poussée 2 (Voit Fig.2). Un réglage dans le sens des aiguilles d'une montre relève le jet, et un réglage dans le sens contraire l'abaisse. Pour un réglage optimum, le jet doit frapper le bassin à environ 165 mm du barboteur.

COLOR TABLE	TABLA DE LOS COLORES	TABLE DE COULEURS	Item No. 5 Part No. (w/o holes) Artículos No. No. de Pieza (sin agujero) Article Pièce (sans trou)	Item No. 6 Part No. (w/o holes) Artículos No. No. de Pieza (sin agujero) Article Pièce (sans trou)	Item No. 7 Part No. Artículos No. No. de Pieza Article Pièce	Item No. 31 Part No. Artículos No. No. de Pieza Article Pièce	Item No. 32 Part No. Artículos No. No. de Pieza Article Pièce	Item No. 32 Part No. 220V-50Hz Artículos No. No. de Pieza Article Pièce 220V-50Hz	Item No. 33 Part No. Artículos No. No. de Pieza Article Pièce
PANEL COLOR	COLOR DEL PANEL	COULEUR DU PANNEAU							
Stainless Steel	Acero inoxidable	Acier inoxydable	22822C	22814C	27295C	22862C	22854C	27100C	22955C



PARTS LIST/ LISTA DE PIEZAS/ LISTE DES PIÈCES

ITEM NO	PART NO	DESCRIPTION	DESCRIPCIÓN	DESCRIPTION
1	22897C	Panel - Bottom Dispenser	Panel- Dispensador Inferior	Panneau - distributeur inférieur
2	45662C	Button - Push	Botón	Bouton
3	75672C	Screw - Cap	Tornillo de fijación	Vis de blocage
4	45663C	Sleeve - Push Button	Manguito pulsador	Manchon bouton poussoir
5	See Color Tbl	Panel - Right Side	Panel-Lado derecho	Panneau - côté droit
6	See Color Tbl	Panel - Left Side	Panel-Lado izquierdo	Panneau - côté gauche
7	See Color Tbl	Panel - Front Push	Panel-Presión Frontal	Panneau - avant
8	26999C	Cover - Bottom	Cubierta - Inferior	Couvercle - Inférieur
9	56033C	Washer	Arandela	Rondelle
10	75500C	Screw - Torx	Tornillo - Torx	Vis
11	56092C	Tubing - Poly (Cut To Length)	Tubería de polietileno (Corte a la longitud)	Tubes - Polyéthylène (Couper à la longueur)
12	160270508640	Strainer - Bright	Filtro Bifurcado	Grille
13	60098545640	Plug - Drain 1-1/2CP	Tapón del Desagüe 1-1/2CP	Bonde - 1-1/2CP
14	40045C	Hex Nut	Tuerca exagonal	Hex. - écrou
15	15005C	Retaining - Nut	Tuerca de Retención	Retenue - écrou
16	61314C	Regulator	Regulador	Régleur
17	50986C	Holder - Regulator	Sostenedor -Regulador	Porte- régleur
18	110868642550	Screw	Tornillo	Vis
19	36208C	Power Cord	Cable Eléctrico	Cordon d'alimentation
20	30664C	Fan Blade	Aspa del Ventilador	Pale de ventilateur
21	70018C	Hex Nut - Fan Blade	Tuerca exagonal-Aspa del Ventilador	Écrou hex. - pale de ventilateur
22	31490C	Fan Motor	Motor del Ventilador	Moteur de ventilateur
23	70009C	Screw - (Fan Motor)	Tornillo-(Motor del Ventilador)	Vis - (moteur de ventilateur)
24	56237C	Shroud - Fan	Cubierta-Ventilador	Carénage - ventilateur
25	15009C	Bubbler - Nipple	Boquilla-Borboteador	Mamelon - barboteur
26	75524C	Clip (Front and Rear Panels)	Brida (Paneles frontales y posteriores)	Pince (panneaux avant et arrière)
27	55996C	Strainer (See "General Instructions")	Filtro Bifurcado (Vea "Instrucciones Generales")	Grille (Voir "Directives Générales")
28	98118C	Bubbler Assembly	borboteador	barboteur
29	66743C	Condenser	Condensador	Condensateur
30	66703C	Drier	Secador	Déshydrateur
31	See Color Tbl	Panel - Right Rear	Panel-Retrovisor Derecho	Panneau - arrière droit
32	See Color Tbl	Panel - Left Rear	Panel-Retrovisor Izquierdo	Panneau - arrière gauche
33	See Color Tbl	Panel - Front Lower	Panel-Frente Inferior	Panneau - avant inférieur
34	101516143550	Stud - Compressor Mtg.	Perno- Mtg del Compresor	Goujon - montage du compresseur
35	100806740570	Grommet - Compressor Mtg.	Arandela Aislante-Mtg del Compresor	Anneau - montage du surpresseur
36	19037000	Clip - Compressor Mtg.	Traba - Mtg. Compresor	Pince - montage du surpresseur
*37	36094C	Compressor Serv. Pak EMI 70 HNR	Paquete de Serv. del Compresor EMI 70 HNR	Trousse d'entr. surpresseur EMI 70 HNR
38	35959C	Relay	Relé	Relais
39	35768C	Cover - Relay	Cubierta de Relé	Couvercle de relais
40	66576C	Heat Exchanger	Intercambiador de Calor	Échangeur thermique
41	45351C	Drain Tube	Tubo de Desagüe	Canalisation d'eaux résiduaires
42	100147140560	Gasket - Drain	Obturador-Desagüe	Joint statique - drain
43	56121C	Drain - Elbow	Codo-Desagüe	Coude - drain
44	75588C	Nut - Slip Joint 1-1/4	Tuerca Retentora de unión de 1-1/4	Écrou raccord coulissant 1-1/4
45	28462C	Basin - Stainless Steel	Estanque	Bassin
46	100322740560	Washer	Arandela	Rondelle
47	70016C	Hex Nut #10-32	Tuerca exagonal #10-32	Écrou hex. #10-32
48	31513C	Cold Control	Control del Frío	Commande d'eau froide
49	66534C	Evaporator Assembly	Ensamblado del Evaporizador	Ens. d'évaporateur
50	70002C	Screw - #10 x 1/2" Lg. HHSM	Tornillo-#10 x 1/2" Lg. HHSM	Vis - #10 x 1/2" Lg. HHSM
51	55931C	Cover-Dispenser Bottom Gray	Obturador-Dispensador Inferior, Gris	Couvercle - distributeur inférieur, gris
52	36158C	Overload	Sobrecarga	Ens. surcharge
NS	75589C	Gasket (Not Shown)	Fijador de suspensión (No se muestra)	Support de suspension (Non Illustrée)
NS	400660943730	Hanger Bracket (Not Shown)	Obturador (No se muestra)	Joint statique (Non Illustrée)
NS	75674C	Wrench - Allen 7/64	Llave para tuercas 7/64	NSClé allen 7/64

220V-50Hz PARTS LIST / 220V-50Hz LISTA DE PIEZAS / 220V-50Hz LISTE DES PIÈCES

ITEM NO	PART NO	DESCRIPTION	DESCRIPCIÓN	DESCRIPTION
19	35827C	Power Cord	Cable Eléctrico	Cordon d'alimentation
53	35826C	Power Inlet	Entrada De Eléctrico	Entrée d'alimentation
20	30664C	Fan Blade	Aspa De Abanico	Pale Ventilateur
22	31431C	Fan Motor	Motor De Abanico	Moteur Ventilateur
*37	36085C	Compressor Service Pak	Paquete de Servicio del Compresor	Trousse d'entr. supresseur
52	36049C	Overload	Sobrecarga	Surcharge
38	36050C	Relay	Relé	Relais

*REPLACE WITH SAME COMPRESSOR USED IN ORIGINAL ASSEMBLY.

NOTE: All correspondence pertaining to any of the above water coolers or orders for repair parts MUST include Model No. and Serial No. of cooler, name and part number of replacement part.

*REEMPLACE CON EL MISMO COMPRESOR USADO EN EL ENSAMBLADO INICIAL.

NOTA: Toda la correspondencia relacionada con el enfriador de agua anterior o con una orden de reparación piezas DEBERÁ incluir el número de modelo y número de serie del enfriador, el nombre y número de pieza de la pieza de repuesto.

*REPLACEZ AVEC LE MÊME SURPRESSEUR QUE CELUI UTILISÉ ORIGINALEMENT.

NOTE: Toute correspondance au sujet des refroidisseurs d'eau courante ou toute commande de pièce de rechange DOIT inclure le numéro de modèle et le numéro de série du refroidisseur ainsi que le nom et le numéro de pièce à remplacer.

Halsey Taylor
2222 CAMDEN COURT
OAK BROOK, IL 60523
630.574.3500

REPAIR SERVICE INFORMATION TOLL FREE NUMBER 1.800.260.6640

NÚMERO GRATIS DE SERVICIO 1.800.260.6640

INFORMATIONS POUR LE SERVICE PAR NUMERO SANS FRAIS 1.800.260.6640

FOR PARTS CONTACT YOUR LOCAL DISTRIBUTOR OR VISIT OUR WEBSITE WWW.HALSEYTAYLOR.COM

PARA PIEZAS DE REEMPLAZO PÓNGASE EN CONTACTO CON SU DISTRIBUIDOR LOCAL O VISITE NUESTRO SITIO DE WEB WWW.HALSEYTAYLOR.COM

POUR VOUS PROCURER DES PIÈCES, CONTACTEZ VOTRE DISTRIBUTEUR LOCAL OU VISITEZ NOTRE SITE WEB A L'ADRESSE WWW.HALSEYTAYLOR.COM