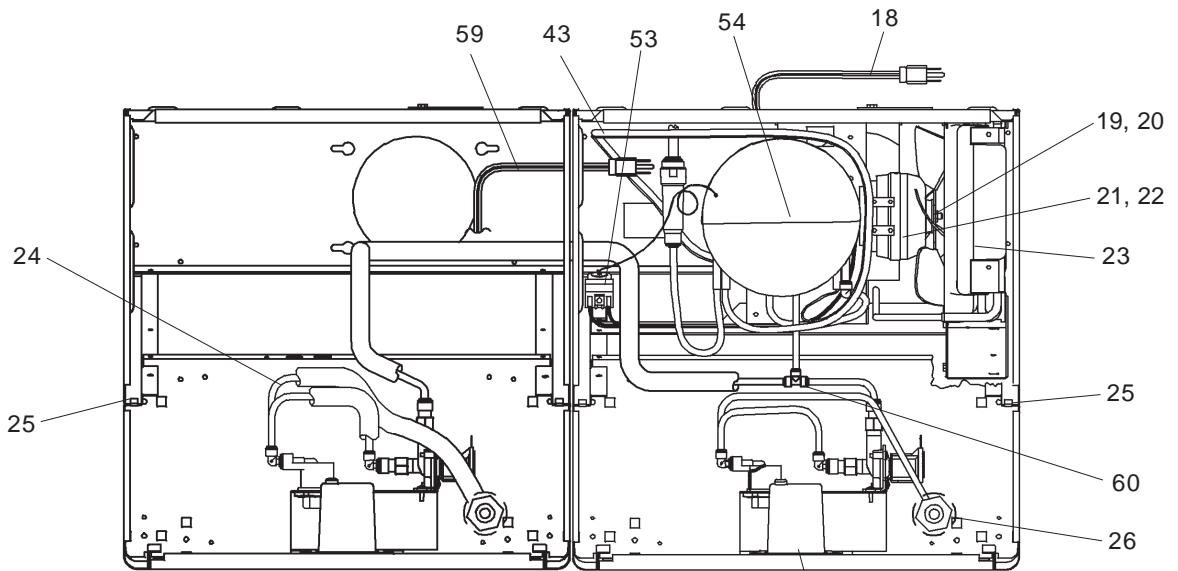


HAC8EECBL*1C, HACEECDBL*1C
 HALSEY TAYLOR OWNERS MANUAL

USES HFC-134A REFRIGERANT



See Fig. 3 (on page 3) for
 Electric Eye Mechanism

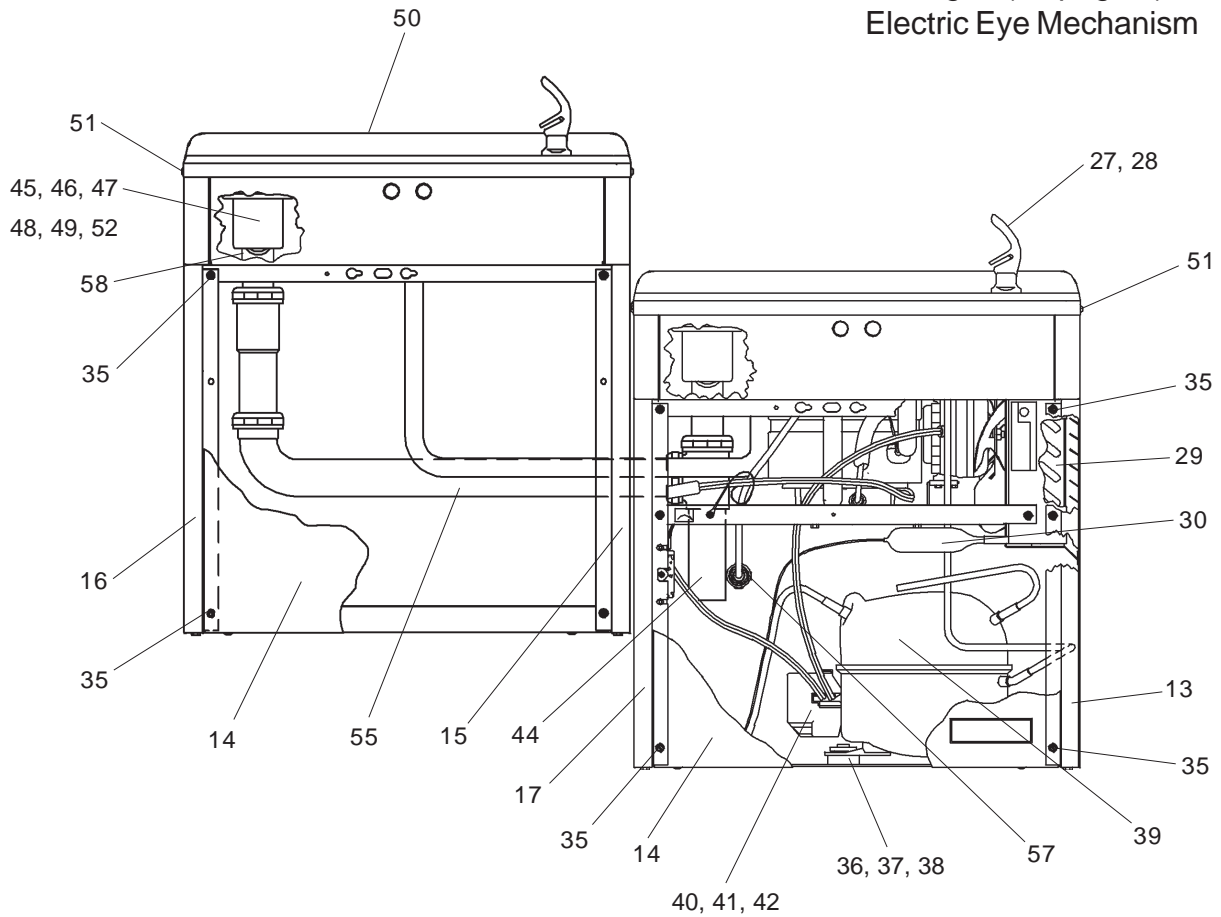


FIG. 1
HAC8EECBL SHOWN

NOTE: Non-refrigerated units do not include all electrical and refrigeration components shown above. Other components and rough-in are the same as shown.

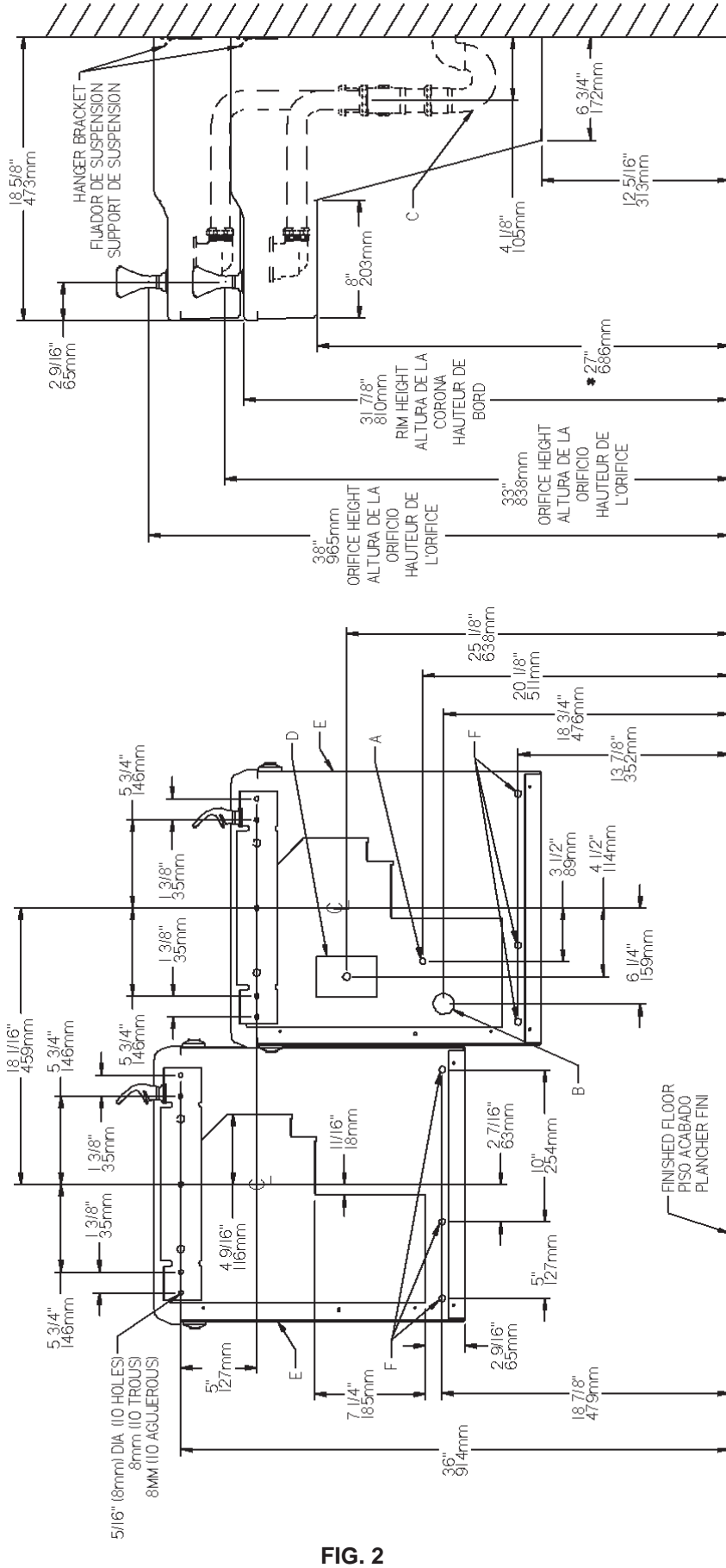


FIG. 2

REDUCE HEIGHT BY 3" FOR INSTALLATION OF CHILDRENS ADA COOLER

LEGEND/LEYENDA/LÉGENDE
A = RECOMMENDED WATER SUPPLY LOCATION 3/8 O.D. UNPLATED COPPER TUBE CONNECT STUB 1-1/2 IN. (38 mm) OUT FROM WALL SHUT OFF BY OTHERS
 SE RECOMIENDA UBICAR EL TUBO CORTO DE CONEXIÓN AL TUBO DE COBRE SIN CHAPAR DE 3/8" DE DIÁM. EXT. A 1-1/2" (38 mm) FUERA DE LA LLAVE DE PASO EN LA PARED COLOCADA POR TERCEROS
 EMPLACEMENT RECOMMANDÉ D'ALIMENTATION EN EAU PAR TUBE EN CUIVRE NON PLAQUÉ DE 3/8 PO. (9,5 mm) D.E. CONNECTANT UNE TUYAUTERIE DE 1-1/2 PO. (38 mm) DEPUIS LE ROBINET D'ARRÊT FOURNI PAR D'AUTRES.

B = RECOMMENDED LOCATION FOR WASTE OUTLET 1-1/2" O.D. DRAIN
 UBICACIÓN RECOMENDADA PARA EL DRENAJE DE SALIDA DE AGUA, DE 1-1/2" DE DIÁMETRO.
 EMPLACEMENT RECOMMANDÉ POUR LE DRAIN DE D.E. 1-1/2" DE SORTIE D'EAU.

C = 1-1/2 TRAP NOT FURNISHED**
 PURGADOR DE 1-1/2 NO PROPORCIONADO**
 SIPHON 1-1/2 NON FOURNI**

D = ELECTRICAL SUPPLY (3) WIRE RECESSED BOX
 CAJA RECESIVADA DE ALAMBRES (3) DE SUMINISTRO ELÉCTRICO
 BOÎTE ENCASTRÉE D'ALIMENTATION ÉLECTRIQUE (3) FILS

E = INSURE PROPER VENTILATION BY MAINTAINING 6" (152 mm) (MIN.) CLEARANCE FROM CABINET LOUVERS TO WALL.
 ASEGURE UNA VENTILACIÓN ADECUADA MANTENIENDO UN ESPACIO E 6" (152 mm) (MÍN.) DE HOLGURA ENTRE LA REJILLA DE VENTILACIÓN DEL MUEBLE Y LA PARED
 ASSUREZ-VOUS UNE BONNE VENTILATION EN GARDANT 6" (152 mm) (MÍN.) ENTRE LES ÉVÉNENTS DE L'ENCEINTE ET LE MUR.

F = 7/16 BOLT HOLES FOR FASTENING UNIT TO WALL
 AGUJEROS DE LAS TUERCAS DE 7/16 PARA SUJETAR LA UNIDAD A LA PARED
 TROUS D'ÉCROUS 7/16 POUR FIXER L'APPAREIL AU MUR

*ADA REQUIREMENT
 *REQUISITO DE A.D.A.
 *EXIGENCE ADA

PUSH BAR MECHANISM

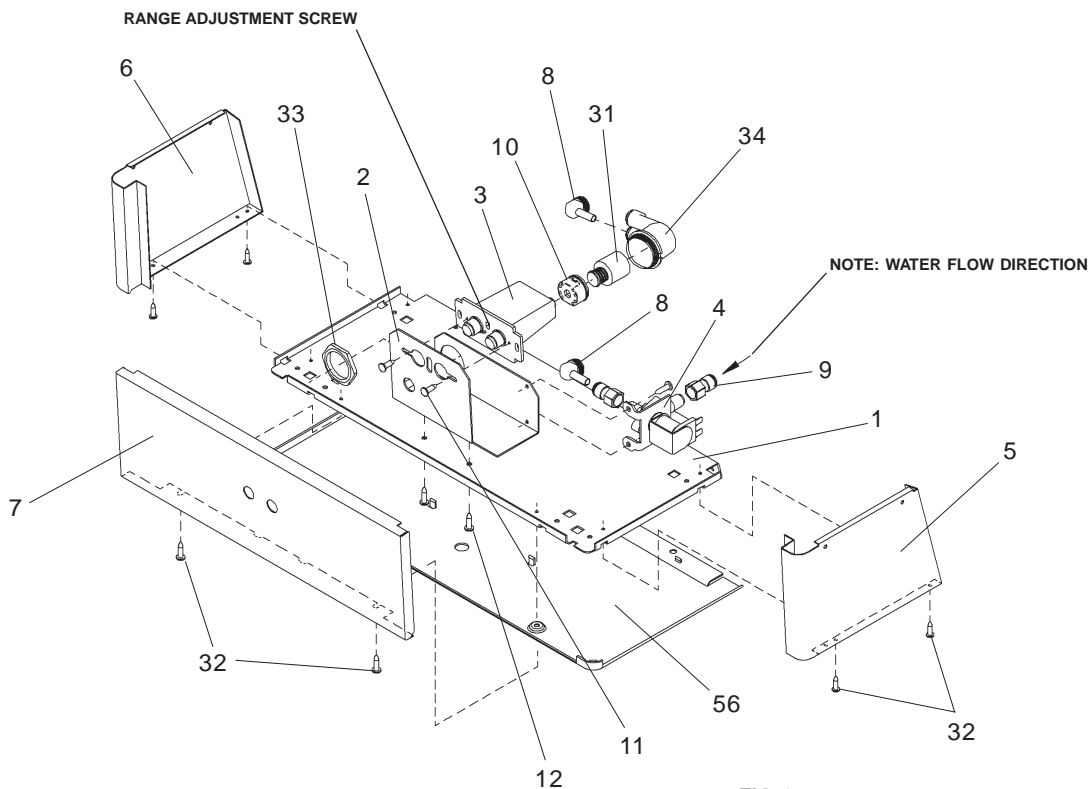


FIG. 3

SENSOR CONTROL: If sensor fails to operate valve mechanism or operates erratically, check the following.

- A. Ensure there are no obstructions within a 40-inch radius from front of cooler.
- B. Check wire connections at solenoid valve and sensor. **CAUTION:** Make sure unit is unplugged before checking any wiring.
- C. Ensure proper operation of solenoid valve. If there is an audible clicking sound yet no water flows, look for an obstruction in the valve itself or elsewhere in the water supply line.

Sensor Range Adjustment: The electronic sensor used in this cooler is factory pre-set for a "visual" range of 36 inches. If actual range varies greatly from this, or a different setting is desired, follow the range adjustment procedure below:

- a. Remove front panel of cooler.
- b. Using a small tip screwdriver, rotate range adjustment screw clockwise to increase range and counter-clockwise to decrease range. (See Fig. 3).
CAUTION: Complete range of sensor (24-46 inches) is only one turn of the adjusting screw.
- c. Replace the front panel.

CONTROL DEL SENSOR: Si el sensor falla en su operación del mecanismo de las válvulas o funciona de modo inconstante, compruebe lo siguiente.

- A. Asegúrese que no existen obstrucciones dentro de un radio de 40 pulgadas (1016mm) en frente del enfriador.
- B. Verifique las conexiones de los cables en la válvula de solenoide y el sensor.

PRECAUCIÓN: Asegúrese que la unidad está desconectada antes de verificar el cableado.

- C. Asegure la operación correcta de la válvula del solenoide. Si no existe un sonido audible de chasquidos y sin embargo, el agua no fluye, busque una obstrucción en la válvula misma o en algún otro sitio dentro de la tubería de suministro.

Ajuste de los Límites del Sensor: Se ha fijado en la fábrica el sensor electrónico que se usa en este enfriador para tener un límite "visual" de 91.5 cm. Si varía el límite mucho de esta medida, o si desea un ajuste diferente, siga el procedimiento para ajustar el límite que se da a continuación:

- a. Saque el panel frontal del enfriador.
- b. Usando un destornillador de punta pequeña, gire el tornillo para ajustar el límite en el sentido de las agujas del reloj para aumentar el límite y al sentido contrario a las agujas del reloj para disminuir el límite. (Vea la Figura 3)

PRECAUCIÓN: El límite completo del sensor (de 61 a 117 cm.) consiste de solamente un giro del tornillo de ajuste.

- c. Reemplace el panel frontal.

CONTROLE DU CAPTEUR: Si le capteur ne peut commander le mécanisme du robinet ou fonctionne incorrectement, vérifiez le point suivant:

- A. Vérifiez qu'il n'existe pas d'élément obstruant le passage dans un rayon d'1 mètre autour du ventilateur.
- B. Vérifiez les branchements reliés à l'électrovanne et au capteur. **ATTENTION:** Assurez-vous que l'unité est débranchée avant de vérifier tout branchement.
- C. Vérifiez le bon fonctionnement de l'électrovanne. Si vous entendez un bruit de cliquetis et que l'eau ne coule pas, vérifiez qu'aucun élément dans le robinet ou dans toute autre partie de l'alimentation en eau n'obstrue le passage.

Réglage de la plage du capteur: la plage « visuelle » du capteur électronique de ce refroidisseur est réglée est usine à 91,5 cm. Si la plage actuelle varie considérablement par rapport à cette mesure ou si vous souhaitez modifier le réglage, référez-vous à la procédure ci-dessous:

- a. Retirez le panneau avant du refroidisseur.
- b. À l'aide d'un petit tournevis, vissez la vis de réglage de la plage dans le sens des aiguilles d'une montre pour l'augmenter ou dans le sens contraire des aiguilles d'une montre pour la diminuer. (Voir fig. 3).

AVERTISSEMENT: il suffit de tourner la vis de réglage d'un tour pour faire défiler la plage complète du capteur (61 cm à 117 cm).

- c. Remettez en place le panneau avant.

IMPORTANT
ALL SERVICE TO BE PERFORMED BY AN
AUTHORIZED SERVICE PERSON

HANGER BRACKETS & TRAP
INSTALLATION

- 1) Remove hanger bracket fastened to back of cooler by removing one (1) screw.
- 2) Mount the hanger bracket and trap as shown in Figure 2.

NOTE: Hanger Bracket MUST be supported securely. Add fixture support carrier if wall will not provide adequate support.

IMPORTANT:

- 4 1/8 in. (105mm) dimension from wall to centerline of trap must be maintained for proper fit.
- Anchor hanger securely to wall using all five (5) 5/16" in. dia. mounting holes.
- Install straight valve for 3/8" O.D. tube.

INSTALLATION OF COOLER

- 3) Hang the cooler on the hanger bracket. Be certain the hanger bracket is engaged properly in the slots on the cooler back as shown in Fig. 4.
- 4) Loosen the two (2) screws holding the lower front panel at the bottom of cooler base and two (2) screws at the top. Remove the front panel and set aside.
- 5) Connect water inlet line--See Note 4 of General Instructions.
- 6) Remove the slip nut and gasket from the trap and install them on the cooler waste line making sure that the end of the waste line fits into the trap. Assemble the slip nut and gasket to the trap and tighten securely.

STARTUP

Also See General Instructions

- 7) Stream height is factory set at 45-50 PSI. If supply pressure varies greatly from this, re-adjust stream height to approximately 1-1/2" (38mm) above the bubbler guard by turning adjustment screw, accessible by removing front panel, Item No.7 (see Fig.3 & 5).
- 8) Replace the front panel and secure by re-tightening four (4) screws.

IMPORTANTE
TODO EL SERVICIO DEBERÁ SER EFECTUADO
POR UNA PERSONA DE SERVICIO
AUTORIZADA

EL PARENTESIS del GANCHO &
la INSTALACION de la TRAMPA

- 1) Quite gancho paréntesis abrochó para apoyar de más fresco quitando uno (1) tornillo.
- 2) Monta el paréntesis de gancho como mostrado en la Fig 2.

La NOTA: Paréntesis de Gancho se debe sostener seguramente. Agregue instalación fija portador de apoyo si pared no proporcionará apoyo adecuado.

IMPORTANTE:

- 4 1/8 en. (105 mm) la dimensión de la pared a la línea central de la trampa se debe mantener para el ataque apropiado.
- El gancho del ancla seguramente a usar de pared todo y cinco (5) 5/16 en. dia. hoyos que montan.
- Instale la válvula directa para el tubo de 3/8" de diámetro externo.

INSTALACIÓN DEL ENFRIADOR DE AGUA

- 3) Suspenda el enfriador en el fijador de suspensión. Asegúrese que el fijador de suspensión calce correctamente en las ranuras de la parte posterior del enfriador como se indica en la figura 4.
- 4) Afloje los dos (2) tornillos que sostienen la parte inferior del panel en la parte inferior de la base del enfriador y los dos (2) tornillos en la parte superior. Quite el panel frontal y póngalo a un lado.
- 5) Conectar el tubo de entrada de agua. Ver la Nota 4 en las Instrucciones Generales.
- 6) Quite la tuerca de retención y el obturador del purgador y instálos en el tubo de desagüe asegurándose que la parte final del tubo de desagüe calce en el purgador. Ensamble la tuerca de la ranura y el obturador y apriete en forma segura.

PUESTA EN MARCHA

Vea Manual de los Instrucciones Generales

- 7) La altura del chorro se determina en la fábrica a 45-50 PSI. Si la presión del suministro varía demasiado de este valor, reajuste la altura del chorro a aproximadamente 1-1/2" por encima del protector del borboteador dando vuelta al tornillo de ajuste sacando el panel frontal de empuje, Artículos 7 (vea Fig. 3 y 5).
- 8) Vuelva a colocar el panel frontal y asegúrelo apretando nuevamente los cuatro (4) tornillos.

IMPORTANT
TOUT ENTRETIEN DOIT ÊTRE EFFECTUÉ PAR
UN REPRÉSENTANT AUTORISÉ

LE CROCHET DE CINTRE &
L'INSTALLATION DE PIÈGE

- 1) Enlève le crochet de cintre a attaché pour soutenir de plus frais en enlevant celui (1) la vis.
- 2) Monter le crochet de cintre selon la Figure 2.

LA NOTE: le Crochet de Cintre doit être assurément soutenu. Ajouter le transporteur de soutien d'accessoire si le mur ne fournira pas le soutien suffisant.

IMPORTANT:

- 4 1/8 dans. (105 mm) la dimension du mur à centerline de piège doit être maintenue pour l'ajustement convenable.
- Ancrer le cintre assurément à l'utilisation de mur tout five (5) 5/16 dans. dia. les trous qui montent.
- Installez la soupape droite dans le tuyau de D.E. 3/8".

INSTALLATION DU REFRIGÉRISEUR

- 3) Installez le refroidisseur sur les supports en vous assurant que ceux-ci sont bien installés dans les fentes à l'arrière du refroidisseur tel qu'indiqué à la figure 4.
- 4) Dégagez les deux (2) vis retenant le panneau inférieur avant au bas de la base du refroidisseur ainsi que deux (2) vis sur le dessus. Retirez le panneau avant et mettez-le de côté.
- 5) Connectez l'alimentation en eau. - Voir note 4 des instructions générales.
- 6) Retirez l'écrou coulissant et le joint du siphon et installez-les sur la conduite résiduaire du refroidisseur en vous assurant que le bout de la conduite entre bien dans le siphon. Installez l'écrou coulissant et le joint au siphon et resserrez bien.

MISE EN MARCHÉ

Voir Manuel de les Directives Generales

- 7) Le niveau d'écoulement est réglé en usine à 45-50 Lb/po². Si la pression varie beaucoup de ce point, ajustez le niveau à nouveau à environ 1-1/2" (38mm) au-dessus du protège-barboteur en tournant la vis de réglage du régulateur que l'on trouve en retirant le panneau, article 7 (voir fig. 3 et 5).
- 8) Remplacez le panneau avant et fixez le en place en resserrant les quatre (4) vis.

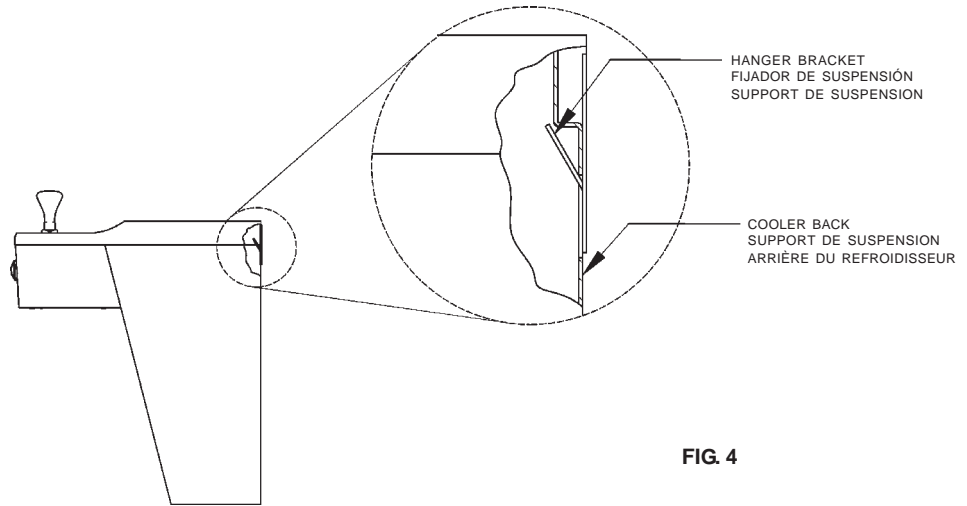
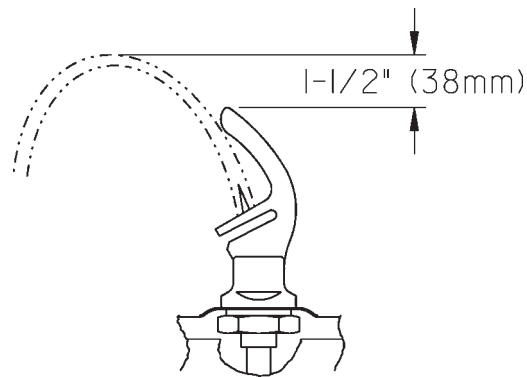


FIG. 4



CORRECT STREAM HEIGHT

FIG. 5

WIRING DIAGRAM
 EI ESQUEMA que ALAMBRA
 DIAGRAMME qui TELEGRAPHIE

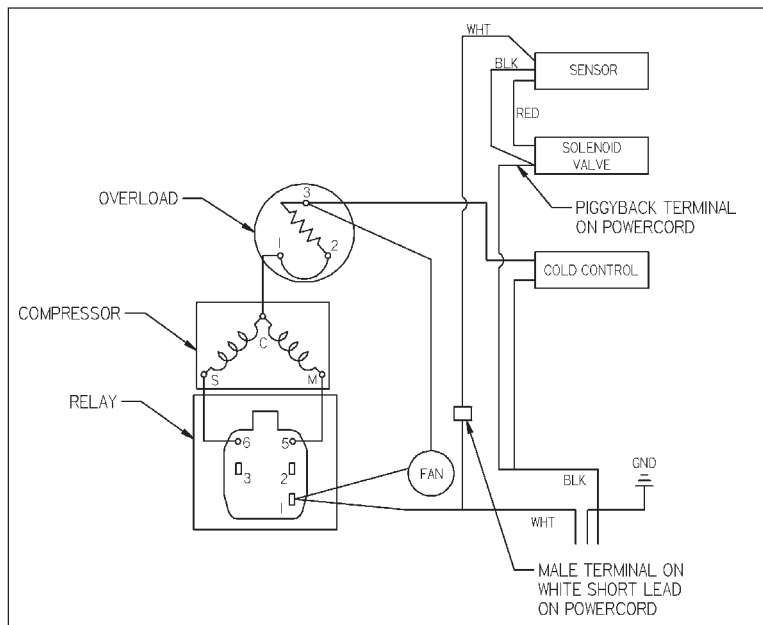


FIG. 6

HAC8EECBL*1C, HACEECDL*1C

115V PARTS LIST/115V LISTA DE PIEZAS/115V LISTE DES PIÈCES

ITEM NO	PART NO	DESCRIPTION	DESCRIPCIÓN	DESCRIPTION
1	22897C	Panel - Bottom Dispenser	Panel- Dispensador Inferior	Panneau - distributeur inférieur
2	26729C	Bracket - Valve Mounting	Fijador - Mtg del La Válvula	Support - Mtg. a la Soupape
3	36028C	Sensor - Clear (Refrig. Unit)	Interruptor - Eléctrico (Refrig. Unit)	Interrupteur - Electrique (Refrig. Unit)
	31384C	Sensor - Clear (LH Unit)	Interruptor - Eléctrico (LH Unit)	Interrupteur - Electrique (LH Unit)
4	31272C	Solenoid Valve	La Válvula de Solenoide	Soupape de solénoïde
5	28480C	Panel - Right Side (SS)	Panel-Lado derecho (SS)	Panneau - côté droit (SS)
6	28483C	Panel - Left Side (SS)	Panel-Lado izquierdo (SS)	Panneau - côté gauche (SS)
7	28485C	Panel - Front (SS)	Panel- Presión Frontal (SS)	Panneau - avant (SS)
8	70817C	Elbow 1/4 Stem x 1/4 O.D.	Codo 1/4 Vastago x 1/4 O.D.	Coude 1/4 Tige x 1/4 O.D.
9	75507C	Fitting 1/4 NPTF x 1/4 O.D.	Codo 1/4 NPTF x 1/4 O.D.	Raccord 1/4 NPTF x 1/4 O.D.
10	56082C	Nut - Regulator	Tuerca de Regulator	Écrou - Régleur
11	70644C	Screw #6-32 x 1/2" Lg. PHMS	Tornillo - #6-32 x 1/2" Lg. PHMS	Vis - #6-32 x 1/2" Lg. PHMS
12	75497C	Screw #10 x 1/2" Lg. PHSM	Tornillo - #10 x 1/2" Lg. PHSM	Vis - #10 x 1/2" Lg. PHSM
13	28145C	Panel - Right Rear (SS) (Refrig. Unit)	Panel-Retrovisor Derecho (SS) (Refrig. Unit)	Panneau - arrière droit (SS) (Refrig. Unit)
14	22955C	Panel - Front Lower (SS)	Panel-Frente Inferior (SS)	Panneau - avant inférieur (SS)
15	28539C	Panel - Right Rear (SS) (LH Unit)	Panel-Retrovisor Derecho (SS) (LH Unit)	Panneau - arrière droit (SS) (LH Unit)
16	28149C	Panel - Left Rear (SS) (LH Unit)	Panel-Retrovisor Izquierdo (SS) (LH Unit)	Panneau - arrière gauche (SS) (LH Unit)
17	28536C	Panel - Left Rear (SS) (Refrig. Unit)	Panel-Retrovisor Izquierdo (SS) (Refrig. Unit)	Panneau - arrière gauche (SS) (Refrig. Unit)
18	31483C	Power Cord (Refrig. Unit)	Cable Eléctrico (Refrig. Unit)	Cordon d'alimentation (Refrig. Unit)
19	30664C	Fan Blade	Aspa del Ventilador	Pale de ventilateur
20	70018C	Hex Nut - Fan Blade	Tuerca exagonal - Aspa del Ventilador	Écrou hex. - pale de ventilateur
21	31490C	Fan Motor	Motor del Ventilador	Moteur de ventilateur
22	70009C	Screw - (Fan Motor)	Tornillo-(Motor del Ventilador)	Vis - (Moteur de ventilateur)
23	56237C	Shroud - Fan	Cubierta - Ventilador	Carénage - ventilateur
24	56092C	Tubing - Poly (Cut To Length)	Tubería de polietileno (Corte a la longitud)	Tubes - Polyéthylène (Couper à la longueur)
25	75524C	Clip (Front and Rear Panels)	Brida (Paneles frontales y posteriores)	Pince (panneaux avant et arrière)
26	56159C	Nipple - Bubbler	Boquilla-Borboteador	Mamelon - barboteur
27	51544C	Bubbler - Chrome	Borboteador	Barboteur
28	100322740560	Gasket - Bubbler (upper and lower)	Obturador-Borboteador (Superior e Inferior)	Joint statique - barboteur (supérieur et inférieur)
29	66743C	Condenser	Condensador	Condensateur
30	66703C	Drier	Secador	Déshydrateur
31	61314C	Regulator	Regulador	Régleur
32	70864C	Screw #8 x 5/8" Lg. Torx/Slot	Tornillo - #8 x 5/8" Lg. Torx/Ranura	Vis - #8 x 5/8" Lg. Torx/Fente
33	40045C	Hex Nut	Tuerca exagonal	Hex. - écrou
34	50986C	Holder - Regulator	Sostenedor -Regulador	Porte- régleur
35	70002C	Screw #10 x 1/2" Lg. HHSM	Tornillo - #10 x 1/2" Lg. HHSM	Vis - #10 x 1/2" Lg. HHSM
36	101516143550	Stud - Compressor Mtg.	Perno- Mtg del Compresor	Tige - surpresseur
37	100806740570	Grommet - Compressor Mtg.	Arandela Aislante-Mtg del Compresor	Oeillet - surpresseur
38	19037000	Clip - Compressor Mtg.	Brida-Compresor	Pince - surpresseur
39*	36094C	Compressor Serv. Pak EMI 70 HNR	Paquete de Serv. del Compresor EMI 70 HNR	Trousse d'entr. surpresseur EMI 70 HNR
40	35959C	Relay	Relé	Relais
41	35768C	Cover - Relay	Cubierta de Relé	Couvercle de relais
42	36158C	Overload	Sobrecarga	Surcharge
43	66576C	Heat Exchanger	Intercambiador de Calor	Échangeur thermique
44	66759C	Waste Line Assembly (Refrig. Unit)	Ensamblado del Tubo de Desagüe (Refrig. Unit)	Ens. d'Canalisation d'eaux résiduaires (Refrig. Unit)
45	56121C	Fitting - Elbow 1-1/4	Codo-Desagüe	Raccord - drain
46	75588C	Nut - Slip Joint 1-1/4	Tuerca Retentora de unión de 1-1/4	Écrou 1-1/4 raccord coulissant
47	100147140560	Gasket - Drain	Obturador-Desagüe	Joint statique - drain
48	102639931640	Drain Plug - Chrome	Tapón de Desagüe-Cromado	Bonde - chrome
49	160270508640	Strainer Plate - Chrome	Placa del Filtro-Cromado	Graille tôle - chrome
50	28702C	Basin - Stainless Steel	Estanque-Acero Inoxidable	Bassin -acier inoxydable
51	75532C	Screw - Basin Mtg. (Stainless Steel)	Tornillo-Mtg del Estanque (Acero Inoxidable)	Vis - bassin (acier inoxydable)
52	75589C	Gasket	Obturador	Joint statique
53	31513C	Cold Control	Control del Frío	Commande d'eau froide
54	66534C	Evaporator Assembly	Ensamblado del Evaporizador	Ens. d'évaporateur
55	40022C	TL Waste Line Assembly	TL Ensamblado del Tubo de Desagüe	TL Ens. d'Canalisation d'eaux résiduaires
56	55931C	Cover - Dispenser Bottom	Cubierta-Dispensador Inferior	Couvercle - distributeur inférieur
57	55996C	Strainer	Filtro Bifurcado	Grille
58	66758C	Waste Line Assembly (LH Unit)	Ensamblado del Tubo de Desagüe (LH Unit)	Ens. d'Canalisation d'eaux résiduaires (LH unit)
59	31376C	Power Cord (LH Unit)	Cable Eléctrico (LH Unit)	Cordon d'alimentation
60	70682C	Fitting - Tee 1/4	Codo - Te 1/4	Raccord - Té 1/4
-	28551C	Hanger Bracket (Not Shown)	Fijador de suspensión (No se muestra)	Support de suspension (Non illustrée)

*REPLACE WITH SAME COMPRESSOR USED IN ORIGINAL ASSEMBLY.

NOTE: All correspondence pertaining to any of the above water coolers or orders for repair parts MUST include Model No. and Serial No. of cooler, name and part number of replacement part.

*REEMPLAZAR CON EL MISMO COMPRESOR USADO EN EL ENSAMBLADO INICIAL.

NOTA: Toda la correspondencia relacionada con el enfriador de agua anterior o con una orden de reparación piezas DEBERÁ incluir el número de modelo y número de serie del enfriador, el nombre y número de pieza de la pieza de repuesto.

*REMPLEZAVEC LE MÊME SURPRESSEUR QUE CELUI UTILISÉ ORIGINALEMENT.

NOTE : Toute correspondance au sujet des refroidisseurs d'eau courante ou toute commande de pièce de rechange DOIT inclure le numéro de modèle et le numéro de série du refroidisseur ainsi que le nom et le numéro de pièce à remplacer.

Halsey Taylor

2222 CAMDEN COURT
OAK BROOK, IL 60523
630.574.3500

PRINTED IN U.S.A.

FOR PARTS CONTACT YOUR LOCAL DISTRIBUTOR OR VISIT OUR WEBSITE - WWW.HALSEYTAYLOR.COM
PARA PIEZAS DE REEMPLAZO PÓNGASE EN CONTACTO CON SU DISTRIBUIDOR LOCAL O VISITE NUESTRO SITIO DE WEB - WWW.HALSEYTAYLOR.COM
POUR VOUS PROCURER DES PIÈCES, CONTACTEZ VOTRE DISTRIBUTEUR LOCAL OU VISITEZ NOTRE SITE WEB A L'ADRESSE - WWW.HALSEYTAYLOR.COM